



小児用患者着

Disposable Patient wear for children

- ・感染症対策に有用なディスポーザブル使い捨てタイプの小児用患者着になります。
- ・甚平型になりますので処置時等の着脱が容易です。
- ・柔らかい風合いの吸水性不織布になりますので、受診時のストレス等による発汗等を吸湿します。

■使用現場

手術室・小児外来・救急外来 他
感染管理に関わる全ての現場

■素材

спанレース不織布（吸水）

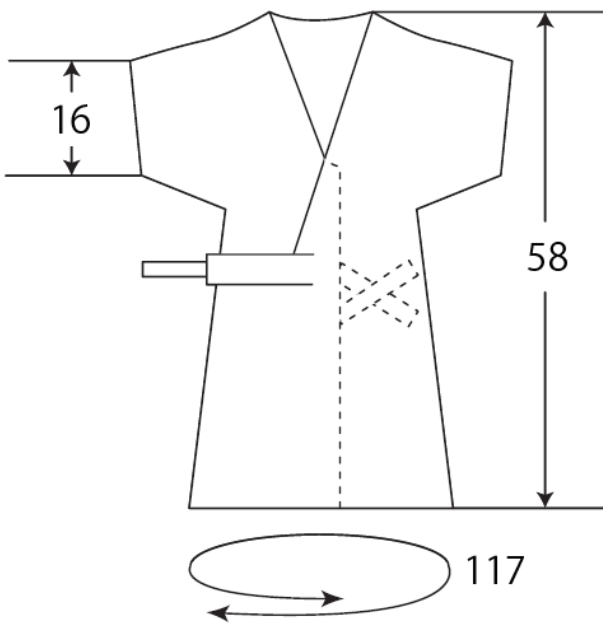
■仕様

未滅菌

サイズは下記を参照



着用モデル
3歳（身長95cm）



商品名	商品番号	サイズ	規格	入数	定価	JAN
患者着 (小児用)	CLD-033S	小児用	ブルー	10枚/袋×10 (100枚入/箱)	500円/枚	4582115112589

※製品の詳細については弊社営業担当もしくは販売代理店までお問い合わせください。

DISPOSABLE MEDICAL PRODUCTS

HEIL-BART
ハイバルバート

【本社営業部】

〒503-0856 岐阜県大垣市新田町4丁目45番地

TEL: 0584 (87) 1020

【東京支店】

〒113-0033 東京都文京区本郷3-32-5 第二KSビル4F

TEL: 03 (3813) 2463